

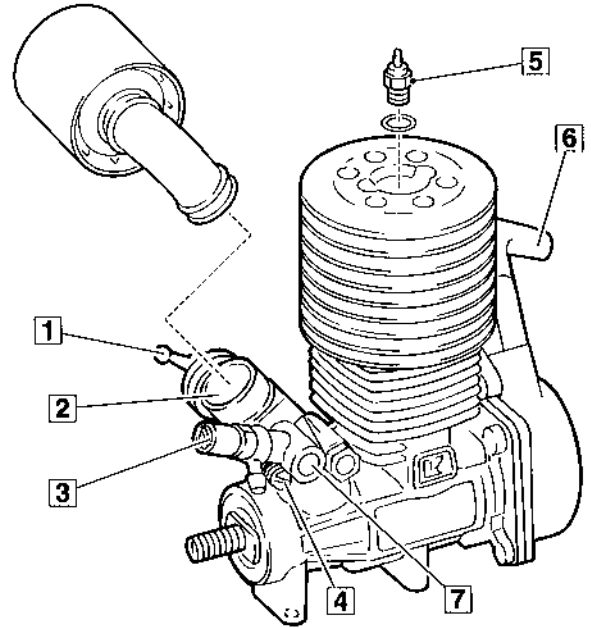
GX21 エンジン



取扱説明書
No.74023

●エンジン各部の名称

- 1 スロットルレバー
混合気の量を調整しエンジンの回転数を制御する。
- 2 キャブレター
燃料と空気を混ぜ混合気を作り、その量でエンジンの回転数をコントロールする。
- 3 ニードル
混合気の燃料の量を調整する。
- 4 スロットルストップスクリュー
アイドリング時のスロットルレバーの開き具合を調整する。
- 5 グロープラグ
圧縮された混合気に点火する。
- 6 リコイルスターター
エンジンを始動させる。
- 7 スロー絞り調整スクリュー
スロー時の混合気・燃料の量を調整する。



●エンジン始動するために必要なもの (別売)

1. 模型用燃料
模型専門店にて販売されているグロー燃料を使用してください。
(BPハンディフューエル KYOSHO NO.73001)
(BPフューエル ピークパワー-KYOSHO No.73401)
(プロスペックフューエル レーシング No.73801)
(プロスペックフューエル バギー No.73802)



警告 ガソリンや灯油、アルコールなどは、絶対に使用しない。
火災の原因になります。

2. グロープラグ
高性能なグロープラグを使用してください。
OS/A5, R5 ENYA/No.4, No.5 等。
3. ブースターコード/プラグヒート用電池
グロープラグを赤熱させるために使うものです。
4. プラグレンチ
グロープラグの点検、取り替え用に使うものです。
(ロッキングジグ&レンチセット KYOSHO No.80312)
5. 燃料フィルター
(燃料フィルター KYOSHO No.1876)

上記以外にグロー燃料を給油するために、燃料ポンプがあると便利です。
(クイックフューエルポンプ250cc / 500cc KYOSHO No. 96421 / 96422)

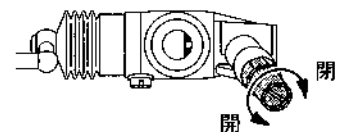
●エンジンの搭載

エンジンの搭載方法は、各キットによって位置が異なるため、必ずキットの説明書に従ってエンジン搭載を行ってください。

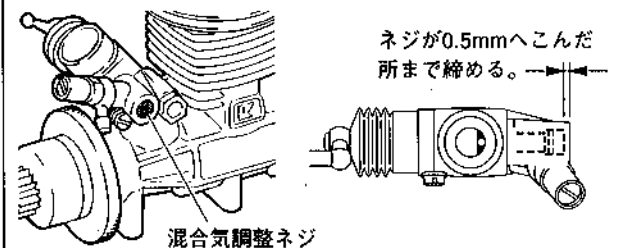
●エンジンのならし運転前の調整部品標準位置

GX21エンジンのニードルバルブと混合気調整ネジを、標準位置で調整してください。

- ① ニードルバルブ
全閉から4回転
開いた状態。



- ② 混合気調整ネジ



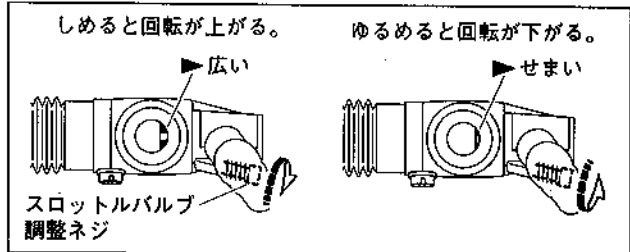
(①~②は、使用するグロープラグ、グロー燃料の種類によって多少調整が必要になる場合があります。)



警告 エンジンが熱いうちは、ニードルバルブ以外に直接さわらない。
ヤケドの原因になります。

エンジンの調整

1. ニードルバルブは始動時に、キャブレターに燃料を2〜3滴入れる。4回転ゆるめた位置にセットする。
2. 燃料タンクに燃料を入れます。スロットルレバーを全開（ハイ）にし、キャブレターに燃料を2〜3滴入れる。を行い、スロットルレバーをスローにします。
注意：燃料タンク内にゴミなどがいないか、よく確認してから燃料を入れてください。
3. グロープラグにブースターコード又は、ワンタッチプラグヒートを使って通電（赤熱）させます。
4. リコイルスターターノブを続けて数回（20〜30cm位）すばやく連続して引きます。
注意：ローブを50cm以上引かないで下さい。いっぱいまで引くと、ローブや内部のスプリングが切れてしまうことがあります。
5. エンジンが始動したら5〜10秒位待った後、ブースターコード又は、ワンタッチプラグヒートをはずしてください。
6. 次に走行させますが、2〜3タンクは全開にしないようにしてください。（ならし走行）
それ以降のならし走行中も、いきなりハイパワーにしないで、ニードルを1/8回転ずつしめていき、エンジンをいたわるつもりでゆっくり走行させてください。
注意：1タンクごとに、必ず自然冷却してください。
7. ならし走行中に、スロットルバルブ調整ネジで、アイドル回転数を調整します。右方向（時計回り）に回すと、アイドル回転数は高くなります。調整の目安としては、クラッチがつながる回転数と、エンジンがストップしてしまう回転数の中間ぐらいですが、なるべく低いほうがよいでしょう。



9. 通常走行位置が決まった後、混合気調整ネジで、加速時の混合気を調整します。
車をアイドルリング（スロー）で停止させスロットルを高速側に操作します。この時マフラーから白煙を多く出しながら、エンジン回転の上がりながたつときは、アイドルリング（スロー）時の燃料が多すぎるので、混合気調整ネジを右（時計回り）に30°〜40°回してください。（混合気がうすくなる）
又、エンジンが止まったり、白煙がほとんど出ないでエンジン回転の上がり方が少し遅れるときは、アイドルリング（スロー）時の燃料が少なすぎるので、混合気調整ネジを左（反時計回り）へ30°〜40°回してください。（混合気がこくなる）
混合気調整ネジは、30°〜40°位、少しずつ回します。


- *ニードルバルブの最良位置は、使用するグロープラグ及び、グロー燃料の種類によって多少異なる場合があります。
- *ニードルバルブの最良位置は、天候によっても多少左右されます。

ニードルバルブの最良位置は、全閉より3回転から2と1/2回転の範囲としそれ以上、しめ込むとエンジンをこわす可能性がありますので注意してください。

注意：エンジンの調整はすべて走行させながら行ってください。タイヤを空転させての空ぶかしは、エンジン破損につながります。

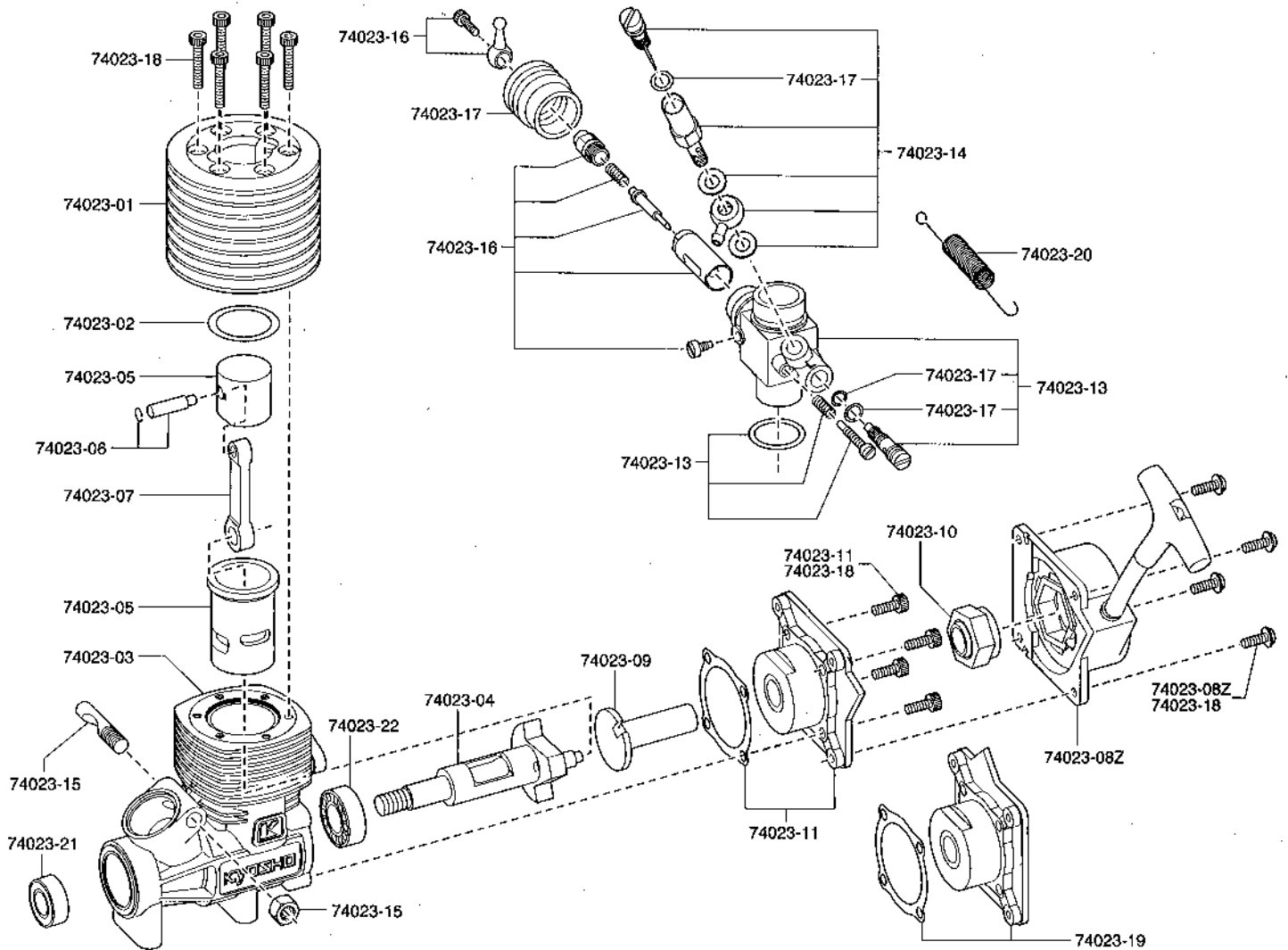
●使用後の手入れ

- *終了する場合、燃料タンク内に残った燃料は全て抜いてください。
- *エンジン内部も同じように燃料を抜いてください。内部に燃料が残ったまま、長期間そのままにしておくと次回使用する時にエンジンが始動しにくくなりますので注意してください。
- *エンジン外部の汚れは、メタノールを使ってブラシ等で落してください。尚、作業中は火気に十分注意してください。



警告 ガソリンやシンナーなどは、絶対に使用しない。火災の原因になります。

GX21エンジン分解図



★For Japanese market only

品番	パーツ名	★定価 (税込)	★発送 手数料
74023	GX21エンジン	15750	210 一律 (税込)
74023-01	ヘッド	2100	
74023-02	ヘッドガスケット	263	
74023-03	クランクケース	7140	
74023-04	クランクシャフト	2625	
74023-05	ピストン・シリンダーセット	3675	
74023-06	ピストンピン	525	
74023-07	コンロッド	1890	
74023-08Z	リコイルスターターアッセンブリー	2625	
74023-09	リコイルスターター用ワンウェイシャフト	840	
74023-10	リコイルスターター用ワンウェイベアリング	1155	

パーツの価格に消費税が含まれております。また、定価、発送手数料、消費税は平成16年6月1日現在のものです。法規改正、運賃改定、諸事情などにもとめない変更になりますのでご了承ください。

品番	パーツ名	★定価 (税込)	★発送 手数料
74023-11	スターターホルダー	1680	210 一律 (税込)
74023-12	スライドキャブセット	5250	
74023-13	キャブレターケースセット	2415	
74023-14	ニードルセット	1365	
74023-15	キャブストッパー	368	
74023-16	スライドバルブセット	2100	
74023-17	メンテナンスキット	1050	
74023-18	ピスセット	1050	
74023-19	スターターホルダー (側方引タイプ)	1260	
74023-20	スロットルリターンスプリング	158	
74023-21	フロントベアリング	683	
74023-22	リヤベアリング	735	

メーカー指定の純正部品を使用して
安全にR/Cを楽しみましょう。

※製品改良のため、予告なく仕様を変更する場合があります。
© 2004 KYOSHO CORPORATION / 禁無断転載複製

京商株式会社

〒243-0034 神奈川県厚木市船子153

●ユーザー相談室直通電話 046-229-4115

お問い合わせは：月曜～金曜(祝祭日を除く) 10:00～18:00

Before beginning assembly, please read these instructions thoroughly.

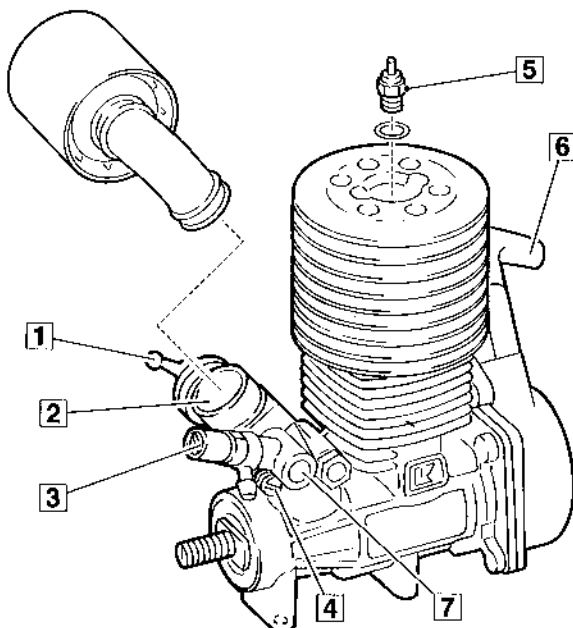
GX21 ENGINE



INSTRUCTION MANUAL
No.74023

ENGINE

- 1 **Throttle Lever** : Adjusts amount of air-fuel mixture inflow and controls engine rpm.
- 2 **Carburetor** : Mixes air and fuel appropriately to control engine running.
- 3 **Needle Valve** : Adjusts the amount of fuel inflow for the mixture.
- 4 **Idle Adjustment Screw** : Adjusts the carburetor opening when idling.
- 5 **Glow Plug** : Ignites the compressed air-fuel mixture.
- 6 **Recoil Starter** : Starts the engine.
- 7 **Idle Mixture Screw** : Adjusts volume of air and fuel in mixture.



●EQUIPMENT NECESSARY FOR STARTING THE ENGINE (NOT INCLUDED)

1. Fuel for R/C models:
Use glow fuel (available in all R/C hobby shops).



Warning

**Never use gasoline, kerosene or alcohol instead of glow fuel!
This may cause fires!**

2. Glow Plug:
Use a high performance glow plug.
(O.S. / A5, R5; ENYA / No.4, No.5)
3. Booster Cord or One-touch Glow Plug Heater, and Batteries:
Used for heating and electrifying the glow plug.
4. Plug Wrench:
For removals when examining or exchanging the glow plug.
(Locking Jig & Wrench Set from KYOSHO No. 80312)
5. Fuel Filter:
(Fuel Filter from KYOSHO No. 1876)

A fuel bottle comes in very handy for quick and neat refillings of the tank.
(Quick-Fill Fuel Bottle 250cc / 500cc from KYOSHO No. 96421 / 96422)

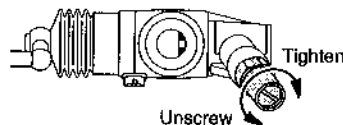
●ENGINE MOUNTING

The position for mounting the engine depends largely on the model itself! Follow the instruction manual supplied with the model to mount the engine properly.

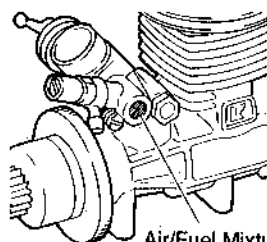
●ENGINE STARTING & BREAK-IN

Adjust the needle valve and air/fuel mixture adjustment screw to their standard position as follows:

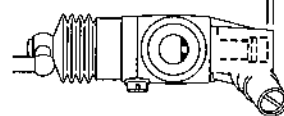
- 1 **Needle Valve**
4 turns unscrewed from closed position.



- 2 **Air/Fuel Mixture Adjustment**



Tighten the screw so that the space to be 0.5mm like the drawing.



Air/Fuel Mixture Adjustment Screw

Adjustments ①~② may slightly vary according to the type of glow plug and glow fuel.



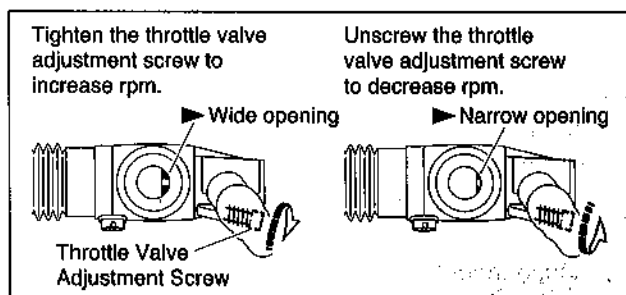
Warning

As long as the engine is hot, avoid touching anything except the needle valve! If disregarding this warning, you get burned!

●ENGINE STARTING & BREAK-IN

Proceed as follows when starting and breaking the engine in:

1. Make sure the needle valve is unscrewed 4 turns from closed position.
2. Fill fuel into the tank. Move the throttle lever to the high position, prime the engine (push the choke button 2 ~ 3 times or put 2 ~ 3 drops of fuel directly into the carburetor) and move the throttle lever back to the slow throttle position.
CAUTION: carefully check if no dirt or deposits clog the tank!
3. Attach the booster cord or one-touch glow plug heater to the engine in order to electrify the glow plug.
4. Quickly pull the recoil starter rope (starter knob) several times. Only pull out 20 - 30cm of cord.
Caution: Be careful not to pull out more than 50cm of cord because you may tear it and the spring inside the recoil starter!
5. Once the engine is started, wait 5 ~ 10 seconds before detaching the booster cord or one-touch glow plug heater.
6. Run the engine another 2 ~ 3 tanks and make sure you do not apply full throttle. Also afterwards, do not increase RPM abruptly! Tighten the needle valve by 1/8 turns and continue to run the engine, handling it gently.
Caution: After each tank, allow the engine to cool off naturally!
7. During the break-in, adjust the idle rpm with the throttle valve adjustment screw. If rotating it clockwise (right), idle rpm increase. Idle rpm are halfway between rpm when the clutch engages and rpm when the engine stalls. Set idle rpm towards the lower end if possible.



8. Now adjust the needle valve. Its optimum setting is when the engine performs best and the throttle control is in the high position. If tightening it further, engine RPM will drop, leading to engine damage. Once you have found the needle valve's optimum setting, unscrew it 10 ~ 20° for normal operation.
9. Once the setting for normal operation is done, set the air/fuel mixture adjustment screw. Stop the car and move the throttle control from the idle position to high position. If fumes exiting the muffler are white and rpm increase slowly, fuel is too abundant during the idle. To lean the mixture, rotate the air/fuel mixture adjustment screw clockwise (right), each time 30 ~ 40°. In the opposite case, if the engine stalls, fumes are not visible and rpm increase slowly, fuel is not abundant enough. This time, richen the mixture and rotate the screw anticlockwise (left), each time 30 ~ 40°.

Note: The optimum setting may vary according to the kind of glow plug and glow fuel used!

Note: The optimum setting may vary due to changing weather conditions!

The best position of Needle-Valve must be opened the Needle-Valve in between 2-1/2 and 3 turns from the fully closed position. Warning! Closing the Needle-Valve too much carries the risk of seriously damaging the engine.

Caution: Do these adjustments (from step 8) only while running your car! The engine will be damaged if the wheels are aloof from ground and spinning free.

●MAINTENANCE

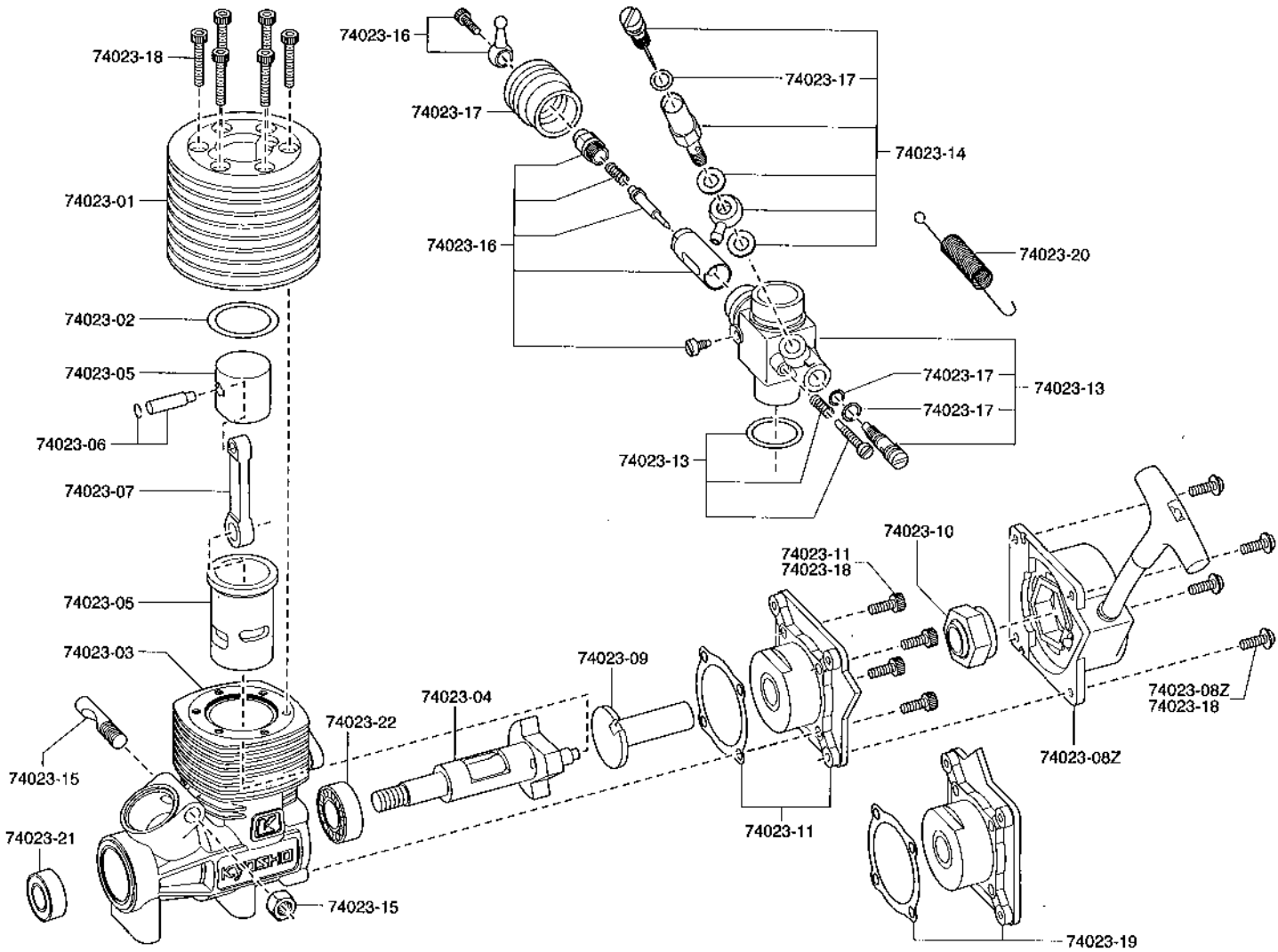
- * After running the engine, draw out any leftover fuel from the fuel tank.
- * Draw out fuel from inside the engine as well. Fuel that remains inside the engine, may clog the engine and make it difficult to start.
- * Remove any dirt from the outside of the engine using methanol and a brush. Do not allow fire or any excessive heat source to come into contact with methanol which is highly inflammable! This may cause fires!



Warning

**Never use gasoline or thinner when cleaning!
This may cause Fires!**

EXPLODED VIEW



No.	Part Names
74023	GX21 Engine
74023-01	Head
74023-02	Head Gasket
74023-03	Crankcase
74023-04	Crankshaft
74023-05	Piston & Cylinder Set
74023-06	Piston Pin
74023-07	Connecting Rod
74023-08Z	Recoil Starter Assembly
74023-09	Oneway Shaft (Recoil Starter)
74023-10	Oneway Bearing (Recoil Starter)

No.	Part Names
74023-11	Starter Holder
74023-12	Slide Carburetor Set
74023-13	Carburetor Case Set
74023-14	Needle Set
74023-15	Carburetor Stopper
74023-16	Slide Valve Set
74023-17	Maintenance Kit
74023-18	Screw Set
74023-19	Starter Holder (for Side Pull-starter)
74023-20	Throttle Return Spring
74023-21	Out Side Bearing
74023-22	In Side Bearing